





Extincteurs Poudre ABC Pression Permanente
Gamme EXPER – 6kg/9kg
ABC Powder Stored Pressure
Extinguishers EXPER Range 6Kg/9Kg

<ul style="list-style-type: none"> • Mode d'extinction : • Action par étouffement sur les feux de classe A grâce à la formation d'un vernis liquide qui isole les surfaces chaudes de l'oxygène et des gaz inflammables, empêchant la reprise du feu. • Action inhibitrice sur les feux de classe B et C. 	<p align="center">Efficace sur</p>  <p align="center">Feux de solides classe A Feux de liquides classe B Feux de gaz classe C</p>
<ul style="list-style-type: none"> • Extinction Mode : • <i>Suffocating action on class A fires thanks to the creation of a liquid varnish which keeps the hot surfaces away from oxygen and flammable gas, thus preventing the reburning.</i> • <i>Inhibition action on class B and C fires.</i> 	<p align="center">Efficient on</p>  <p align="center">Class A fires involving solids Class B fires involving liquids Class C fires involving gas</p>



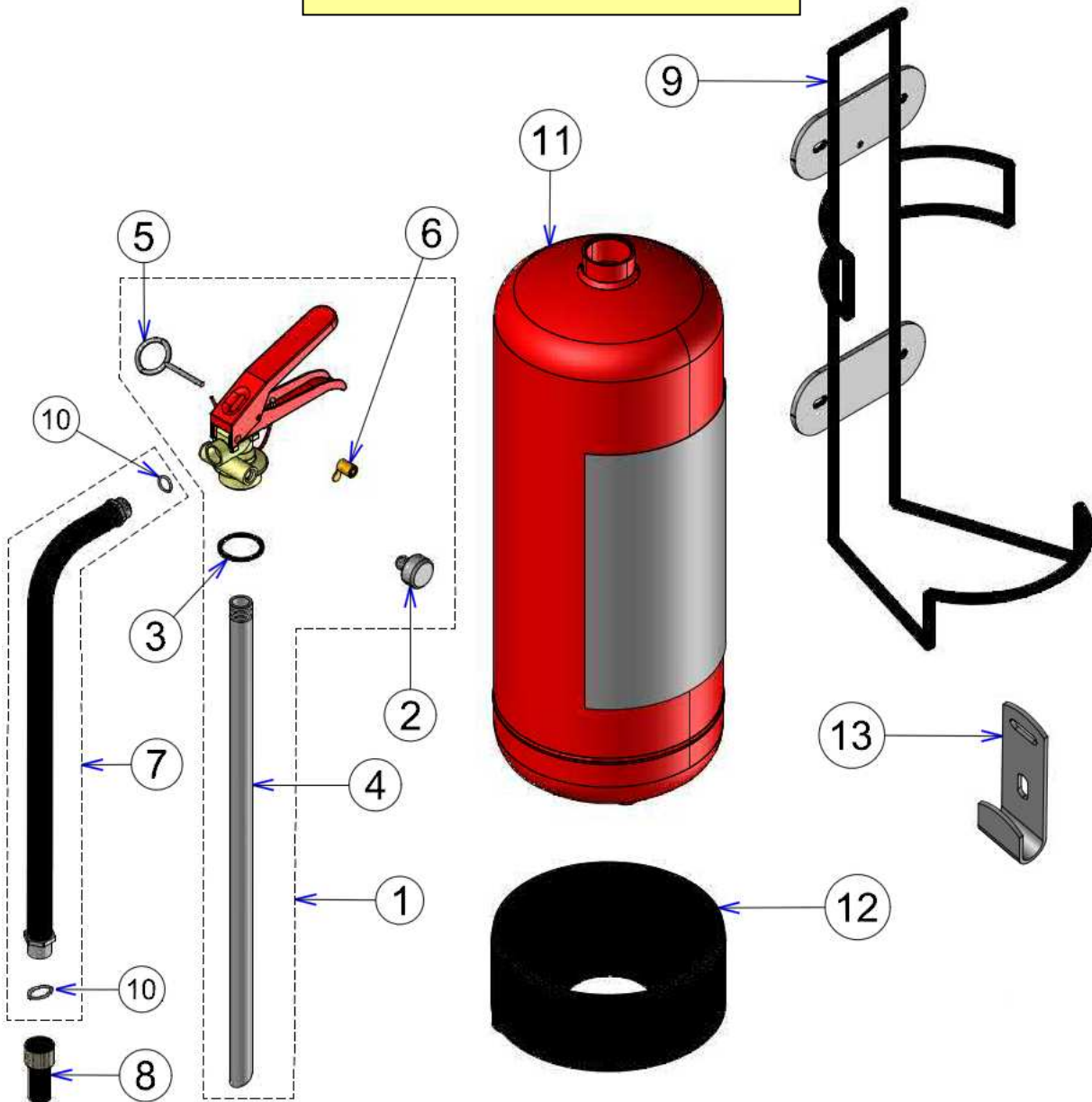
Photos non contractuelles/Non contractual pictures

Caractéristiques techniques / Technical Features		
Extincteur Type / Extinguisher Model	GT006 ABC-1 / GT006 ABC-2	GT009 ABC-1 / GT009 ABC-2
N° de certification EN3-7 / EN3-7 Certification N°	EP6 132 788 EP6 132 789	EP9 132 790 EP9 132 791
Capacité en charge / Loading Capacity	6 kg	9 kg
Agent extincteur / Extinguishing Agent	Poudre HJ ABC UNIVERSAL ou/or ABC 40/P1124	
Foyers / Fire Rating	43A-233B-C	55A-233B-C
Poids en ordre de marche / Full Weight	9,3 kg	13,7 kg
Hauteur / Height	533 mm	557 mm
Largeur hors tout / Overall Width	285 mm	290 mm
Diamètre / Diameter	154 mm	182 mm
Agent propulseur / Propelling Agent	Azote à 15 bars	
Support transport / Vehicle Bracket	en option / optional	
Support mural / Wall Bracket	de série / included	
Socle / Base	de série / included	
Température d'utilisation / Operating temperature	-30°C +60°C	-30°C +60°C
Temps de fonctionnement / Discharge time	22,47s 20,27s	26,82s 28,54s
Emballage L x l x H / Packaging L x l x H	170 x 170 x 555	190 x 190 x 590
Palettisation simple L x l x H / Single palletisation L x W x H (nbre d'extincteurs/ palette/extinguishers/ pallet)	1100 x 1100 x 1000 (60 appareils/units)	1200 x 1000 x 1100 (50 appareils/units)
Poids de la palette / Weight of pallet	582 ± 5 kg	711 ± 5 kg
Palettisation double L x l x H / Double palletisation L x W x H (nbre d'extincteurs /extinguishers qty)	1100 x 1100 x 2000 (120 appareils/units)	1200 x 1000 x 2160 (100 appareils/units)
Poids de la palette / Weight of pallet	1164 ± 5 kg	1422 ± 5 kg

* CECA ABC40 = ABC40/P1124



Pièces détachées / Parts List



Couple de serrage de la vanne 30-55 DaN.m - *Fastening couple of the valve 30-55 DaN.m*

Extincteur Type / Extinguisher Model	GT006 ABC-1 GT006 ABC-2	GT009 ABC-1 GT009 ABC-2
Références Appareils / Reference	A022246	A022245
N° de certification EN3-7 / EN3-7 Certification N°	EP6 132 788 EP6 132 789	EP9 132 790 EP9 132 791
Capacité poudre polyvalente / Powder Capacity	6 kg	9 kg
N°	Références Pièces / Ref. N°	
1	A022626	A022627
2	A022628	
3	A022610	
4	A022629	A022630
5	A022631	
6	A022614	
7	A022615	A022616
8	A022632	
9	A022633	A022634
10	A022620	
11	A022635	A022636
12	A022637	A022638
13	A022625	